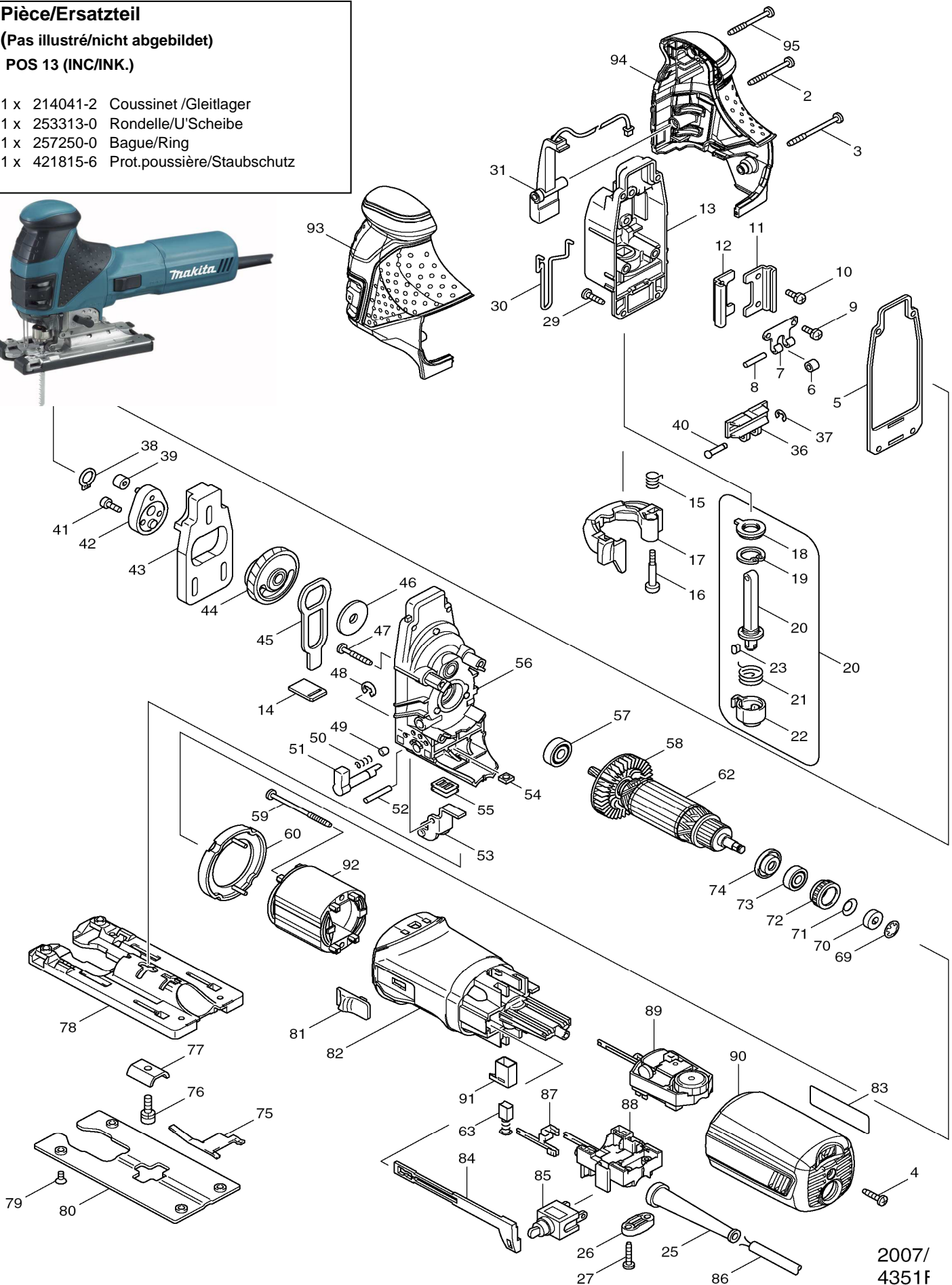


Pièce/Ersatzteil

(Pas illustré/nicht abgebildet)

POS 13 (INC/INK.)

- 1 x 214041-2 Coussinet /Gleitlager
- 1 x 253313-0 Rondelle/U'Scheibe
- 1 x 257250-0 Bague/Ring
- 1 x 421815-6 Prot.poussière/Staubschutz



2007/
4351F

POS	MAKITA-NR.	DESCRIPTION	BEZEICHNUNG	GA
2	266048-4	VIS PARKER 4X40	PARKERSCHRAUBE 4X40	P09
3	266091-3	VIS PARKER 4X50	PARKERSCHRAUBE 4X50	P09
4	265995-6	VIS 4X18	SCHRAUBE 4X18	P08
5	442138-9	JOINT	DICHTUNG	P09
6	214031-5	COUSSINET 4	GLEITLAGER 4	P09
7	232207-2	PLAQUETTE RESSORT	FEDERPLATTE	P11
8	256117-9	GOUPILLE 4	STIFT 4	P15
9	911111-5	VIS M4X10	SCHRAUBE M4X10	P05
10	911111-5	VIS M4X10	SCHRAUBE M4X10	P05
11	345240-6	GUIDE LINEAIRE	LINEARANSCHLAG	P23
12	345240-6	GUIDE LINEAIRE	LINEARANSCHLAG	P23
13	153338-3	COUVERCLE BOITIER ENGRENAGE CPL .	GETRIEBEGEHÄUSEDECKEL KOMPL.	P57
14	417839-8	JOINT D'ETANCHEITE	STAUBABDECKUNG	P08
15	231659-4	RESSORT DE TENSION 6	FEDER 6	P10
16	265026-1	VIS M4	SCHRAUBE M4	P23
17	419820-5	LEVIER VERROUILLAGE PLEXI	PLEXI VERSCHLUSSHEBEL	P38
18	421817-2	COUVERCLE INTERRUPTEUR	SCHALTERABDECKUNG	P09
19	962068-3	CIRCLIPS R-18	SEEGERRING R-18	P09
20	135060-4	AXE COMPLETE (INC 18 19 21-23)	SPINDEL KPL. (INK 18 19 21-23)	P61
21	231660-9	RESSORT DE TENSION 15	FEDER 15	P09
22	310136-0	PORTE-LAME	SAEGBLATTRAEGER	P44
23	310135-2	GOUPILLE D'EJECTION	AUSWURFSTIFT	P32
25	682566-8	PROTECTION CABLE 10	KABELTUELLE 10	P18
26	687052-4	SERRE-CABLE	KABELKLEMME	P10
27	265995-6	VIS 4X18	SCHRAUBE 4X18	P08
29	266034-5	VIS CT 4X16	SCHRAUBE CT 4X16	P05
30	324233-6	PROTECTION FIL	SCHUTZBUEGEL	P13
31	631470-8	LED CIRCUIT	LED CIRCUIT	P42
36	310134-4	ETRIER DE REGLAGE	EINSTELLGABEL	P50
37	961017-7	BAGUE D'ARRET E-3	STOPRING E-3	P06
38	961004-6	CIRCLIPS S-8	SEEGERRING S-8	P04
39	212014-9	ROULEMENT A AIGUILLES	NADELLAGER	P52
40	268090-1	GOUPILLE 4	STIFT 4	P22
41	265353-6	BOULON 6-PANS M4X12	6-KANTSCHRAUBE M4X12	P11
42	153336-7	ROUE EXCENTRIQUE	EXZENTER	P34
43	313108-4	PLAQUETTE LATERALE	SEITENPLATTE	P37
44	153335-9	ENGRENAGE	STIRNRAD KOMPLETT	P51
45	345235-9	LEVIER FOURCHE	GABELHEBEL	P25
46	253877-4	RONDELLE 8	UNTERLAGSCHEIBE 8	P07
47	266050-7	VIS PARKER 4X30	PARKERSCHRAUBE 4X30	P09
48	961018-5	BAGUE D'ARRET E-5	SEEGERRING E-5	P06
49	286032-3	CAPUCHON 5	ABDECKKNOPF 5	P10
50	233139-6	RESSORT 3	FEDER 3	P06
51	272244-4	LEVIER 17	HEBEL 17	P32
52	268063-4	GOUPILLE 4	STIFT 4	P07
53	153334-1	SUPPORT ROULEAU	ROLLENHALTER	P45
54	252171-1	ECROU M5-8	MUTTER M5-8	P05
55	421816-4	RONDELLE D'ISOLATION	ISOLIERSCHEIBE	P10
56	153337-5	COUVERCLE BOITIER ENGRENAGE	GETRIEBEGEHÄUSEDECKEL	P57
57	210005-4	ROULEMENT A BILLES 608DDW	KUGELLAGER 608DDW	P37
58	241881-5	VENTILATEUR	VENTILATOR	P26
59	266052-3	VIS 4X60	SCHRAUBE 4X60	P17
60	417838-0	COUVERCLE STATOR	STATORABDECKUNG	P10

POS	MAKITA-NR.	DESCRIPTION	BEZEICHNUNG	GA
62	517398-3	ROTOR (INCL.57,58,73,74)	ROTOR (INKL.57,58,73,74)	P58
63	191962-4	CHARBONS CB-419	KOHLNEN CB-419	P31
69	259039-2	BAGUE DE SECURITE 6	SICHERUNGSSCHEIBE 6	P06
70	688117-5	DOUILLE MAGNETIQUE	MAGNETHUELSE	P28
71	267756-0	RONDELLE 6	UNTERLAGSCHEIBE 6	P06
72	421494-0	BAGUE CAOUTCHOUC 19	GUMMIRING 19	P33
73	211021-9	ROULEMENT A BILLES 607 LLB	KUGELLAGER 607 LLB	P38
74	681636-0	RONDELLE ISOLANTE	ISOLIERSCHEIBE	P15
75	232208-0	PLAQUETTE RESSORT	FEDERPLATTE	P17
76	922226-3	VIS IMBUS M5X18	IMBUSSCHRAUBE M5X18	P14
77	345237-5	CONTRE-PIECE	GEGENSTUECK	P11
78	317565-8	PLAQUE DE BASE ALU	GRUNDPLATTE ALU	P50
79	912107-9	VIS TETE CONIQUE M4X8	KEGELKOPFSCHRAUBE M4X8	P05
80	345238-3	PLAQUE DE BASE	GRUNDPLATTE	P23
81	417840-3	LEVIER INTERRUPTEUR	SCHALTERHEBEL	P16
82	419893-8	BOITIER MOTEUR	MOTOR GEHAEUSE	P44
83	863690-8	AUTOCOLLANT	KLEBER	P19
84	417841-1	GLISSIERE D'INTERRUPTEUR	SCHALTERSCHIEBER	P11
85	651428-1	INTERRUPTEUR	SCHALTER	P43
86	665394-6	CABLE GD2X1 3M (NO 1)	KABEL GD2X1 3M (NR.1)	P45
87	654223-8	CONTACT	KONTAKT	P16
88	638108-6	SUPPORT INTERRUPTEUR	SCHALTERHALTER	P41
89	631769-1	REGULATEUR	REGLER	P64
90	419896-2	COUVERCLE MOTEUR	MOTORDECKEL	P41
91	643975-6	PORTE-CHARBON	KOHLNENHALTER	P12
92	633518-2	STATOR	STATOR	P43
93	188290-6	COUVERCLE BOITIER (INC 93 94)	GEHAEUSEDECKEL (INK 93 94)	P51
94	188290-6	COUVERCLE BOITIER (INC 93 94)	GEHAEUSEDECKEL (INK 93 94)	P51
95	266048-4	VIS PARKER 4X40	PARKERSCHRAUBE 4X40	P09

Accessoires + pièces spéciales: (non illustrés)

Zubehör + Spezial-Teile: (in der Zeichnung nicht enthalten)

400	415524-7	PARE-ECLATS	SPANREISS-SCHUTZ	P15
401	417852-6	SEMELLE DE PROTECTION	GLEITSCHUH KUNSTSTOFF	A/Z
402	783202-0	CLE IMBUS - 4 MM	IMBUSSCHLUESSEL - 4 MM	A/Z
403	824809-4	COFFRET DE TRANSPORT	TRANSPORTKOFFER	A/Z
404	417853-4	DISPOSITIF D'ASPIRATION	ABSAUGSTUTZEN	A/Z

Changements réservés / Technische Änderungen vorbehalten

GA >> P** = Pièce, A/Z = Accessoires >> Prix voir liste de prix / GA >> P** = Ersatzteil, A/Z = Zubehör >> Preis siehe Preisliste